

TELKEY DUO

Snabbt, smidigt och *alltid* tillgängligt

POWERED BY
mTAC
MOBILE TEMPORARY ACCESS CODE



Telkey DUO är en kostnadseffektiv lösning för exempelvis boenden, hotell, fritidshus, kontor, förråd och andra utrymmen. Utan annan installerad teknik, t ex WiFi, kan du enkelt skapa och skicka tidsbestämda låskoder till användaren för den period som utrymmet ska disponeras.



TELKEY DUO

Robust och flexibelt lås med hög säkerhet och enkel installation

POWERED BY
mTAC
MOBILE TEMPORARY ACCESS CODE

ENKEL INSTALLATION

Telkey DUO är en fristående låslösning som är enkel att montera och demontera då ingen ytterligare kabeldragning eller håltagning i dörren krävs.

Låslösningen är smidig både för ägaren och användaren genom olika typer av accesskoder.

TRYGGT OCH SÄKERT

Låsen har mycket hög säkerhet och är väl beprövade i olika miljöer bl a i fjällvärlden. De följer nordisk låsstandard där befintlig cylinder och nyckel ofta kan återanvändas. Det är enkelt att administrera tidsbestämda koder via mobil, padda eller dator.

FLEXIBEL LÅSÖPPNING

Telkey DUO låter användaren själv välja hur låset ska öppnas. Möjlighet att också kunna öppna med vanlig nyckel.

Telkey DUO öppnas med:

- Tidsbestämda mTAC®-koder via Web App och knappsats
- Nedladdningsbar App för Bluetooth (Apple och Google/Android) som ej kräver knappsats
- Nyckelbricka (NFC tag)
- Nyckel

Du som administratör eller behörig användare har full kontroll på vilka tidskoder som ska fungera för vem och under vilka tider.

mTAC® TIDSKODER

Telkeys unika patenterade teknik för tidskoder, mTAC® (Mobile Temporary Access Code), fungerar helt offline, men med intelligens – så kallad "smart offline".

- Inga krav på WiFi eller SIM-kort
- Ingen kabeldragning – fyra standard AA batterier är allt som behövs
- Ingen nedladdning av App krävs. Hanteras enkelt via en Web App
- Inget dataintrång – hög säkerhet
- Inget krångel med uppkoppling och kablar

OBEROENDE MOLNTJÄNST (SAAS)

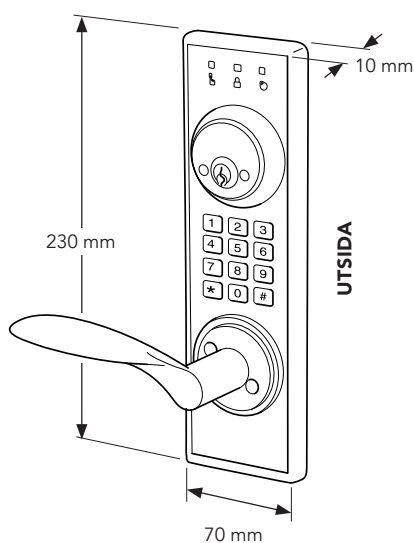
Telkeys neutrala molntjänst hanterar bl a olika låstyper, organisation, användarbehörighet och tidskoder.

Koderna sänds till mottagaren så effektivt som möjligt för varje situation. Exempel på "kodens väg till kunden":

- SMS
- E-post
- Web App med dynamiskt kodkort
- App med Bluetooth eller dynamiskt kodkort
- Öppet API för integration med andra molntjänster

Vi har ett flertal befintliga integrationer med tjänster för bokning, service och betalning.

Kontakta oss idag för att gå igenom en lösning för just era förutsättningar.



SPECIFIKATION TELKEY DUO

Material: ABS-plast

Knappsats: Formgjuten med membran av silikontyp för lång livslängd

Batteri: 4 x AA

Öppning: mTAC® koder via Web App, App med Bluetooth, nyckelbricka, nyckel

Låshus, cylinder & trycke:

Se separat rekommendation. Vi följer etablerad nordisk låsstandard från t ex ASSA och Dormakaba

Certifikation: Kvalitets- och miljöcertifiering via EPD (Environmental Product Declaration)

